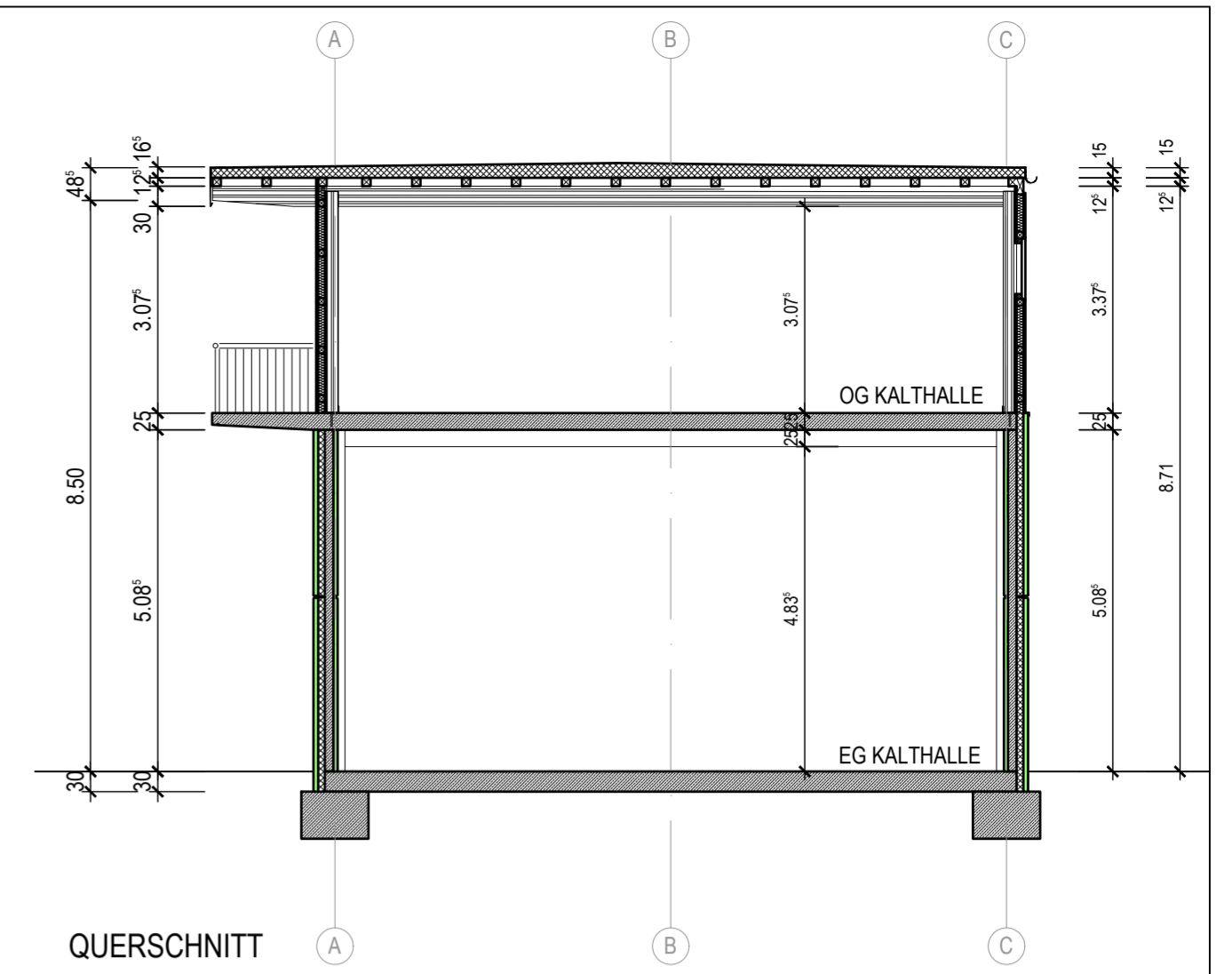
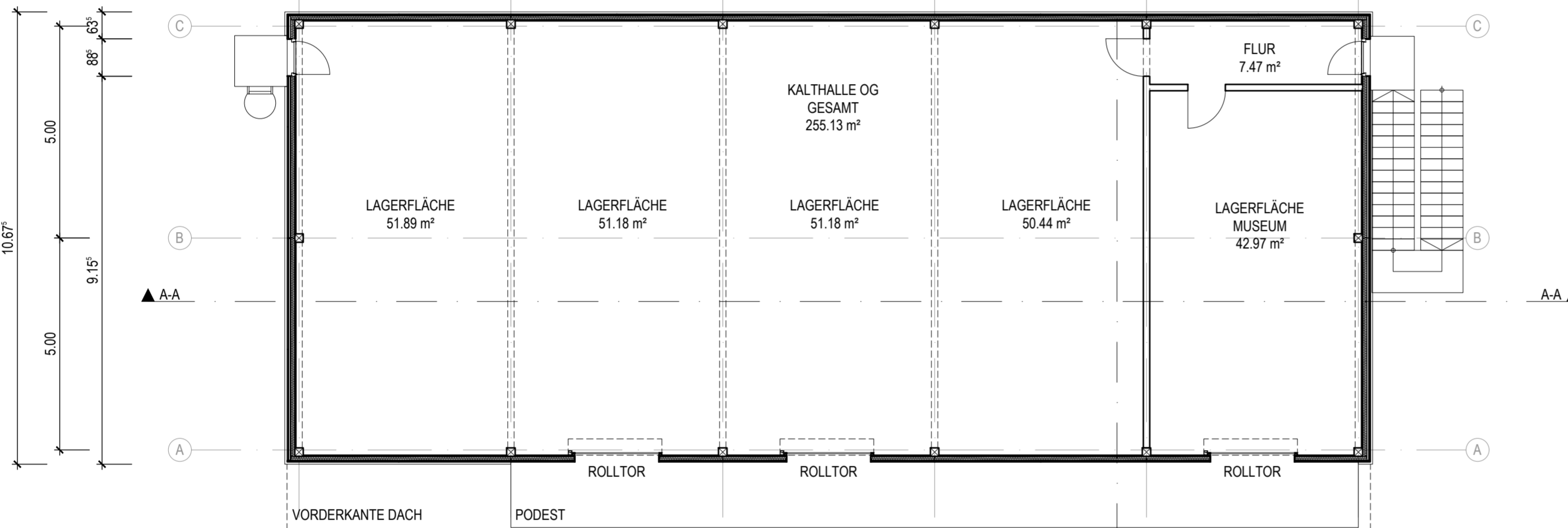
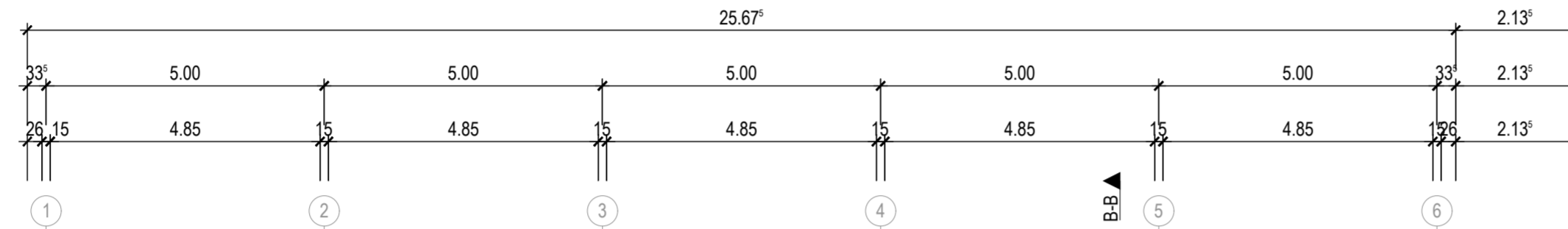


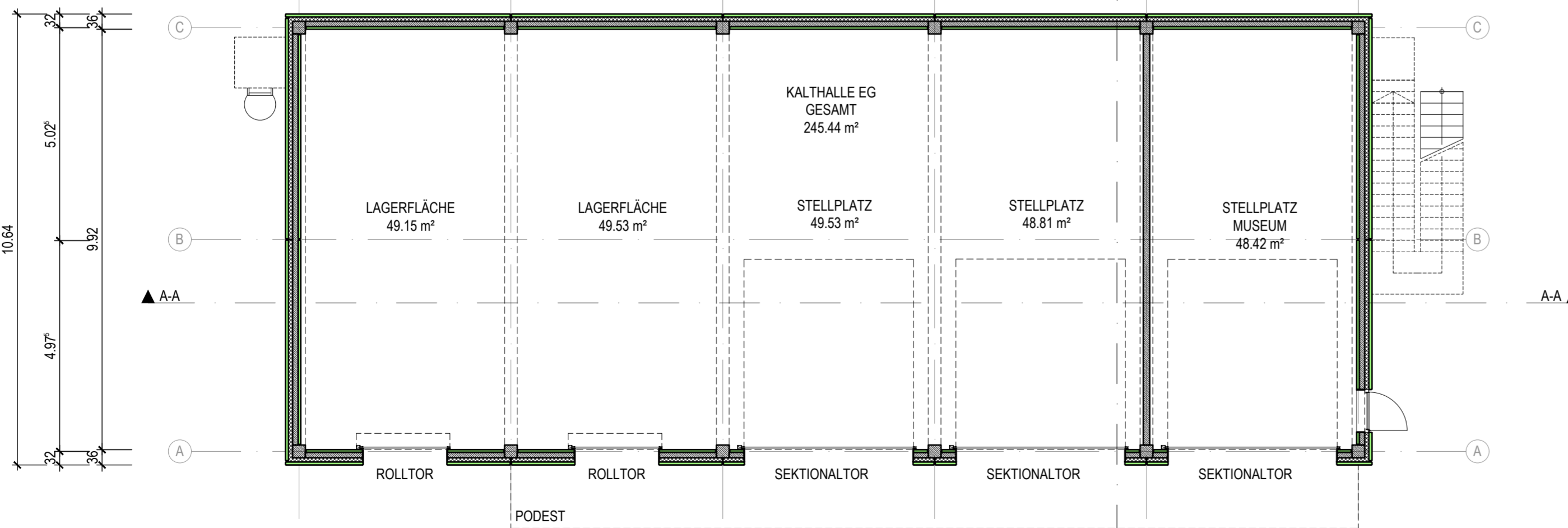
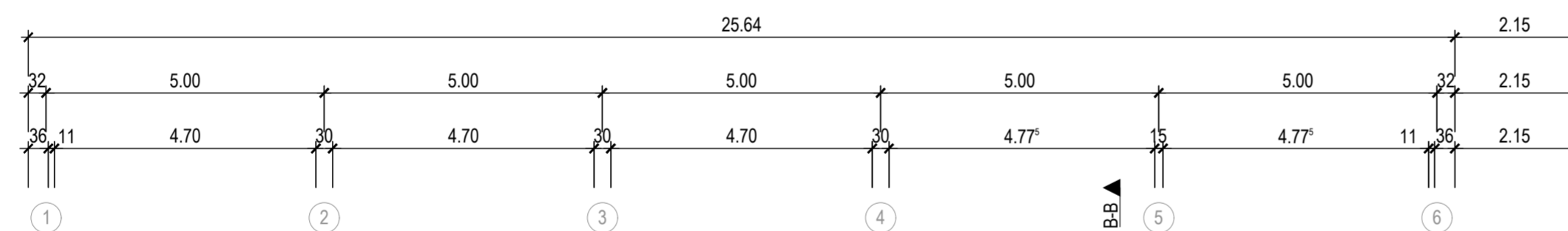
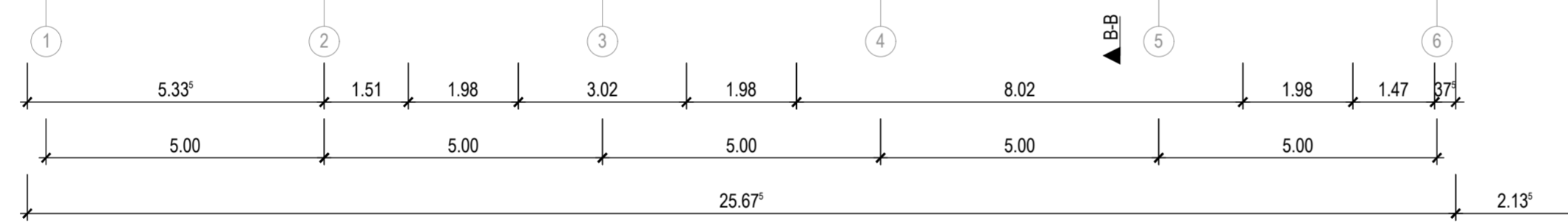
LÄNGSSCHNITT



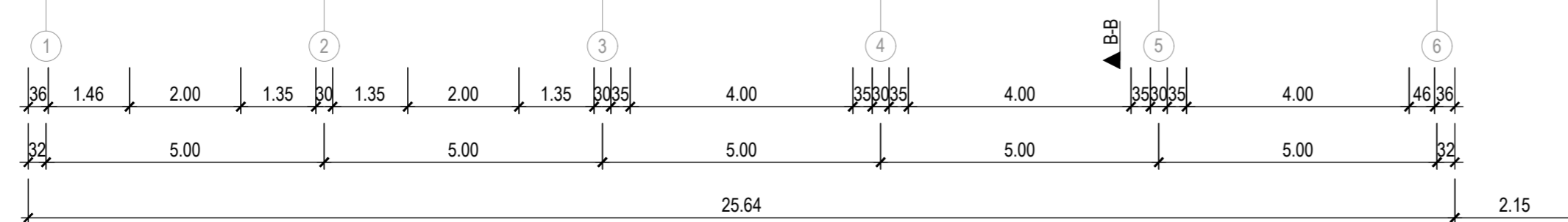
QUERSCHNITT



GRUNDRISS 1. OG



GRUNDRISS EG



Anlage 8 zur Sitzungsvorlage GR/2020/126 (ö)



E 11.0



Index	Datum	Bearbeiter	Änderung
A	30.04.2020	kd	Bemaßung, Planbezeichnung

Entwurfsplanung

<p>KLE FREIE ARCHITECTEN BDA STADTPLANER SRL</p>	<p>KLE Architekten Einselen Kern Dipl. Ing. Freie Architekten BDA - Stadtplaner SRL Steingaustraße 2 73230 Kirchheim unter Teck Fon 07021-9751-0 Fax 07021-9751-50 info@kle-architekten.de www.kle-architekten.de</p>				
	<p>Bauherr Stadt Kirchheim unter Teck Alleenstraße 1-3 73230 Kirchheim unter Teck</p>	<p>Projekt Technisches Zentrum Umbau und Sanierung 2.BA Henriettenstraße 86, 73230 Kirchheim unter Teck</p>	<p>Planinhalt Grundriss/Schnitte Kalthalle</p>	<p>Plan-Nr. E 11.0</p>	
<p>Projekt-Nr. 1625</p>	<p>Bearbeiter mj/kd</p>	<p>Maßstab 1:100</p>	<p>Größe 594/665</p>	<p>Dateiname A_1625_SC.dwg</p>	<p>Datum 21.04.2020</p>